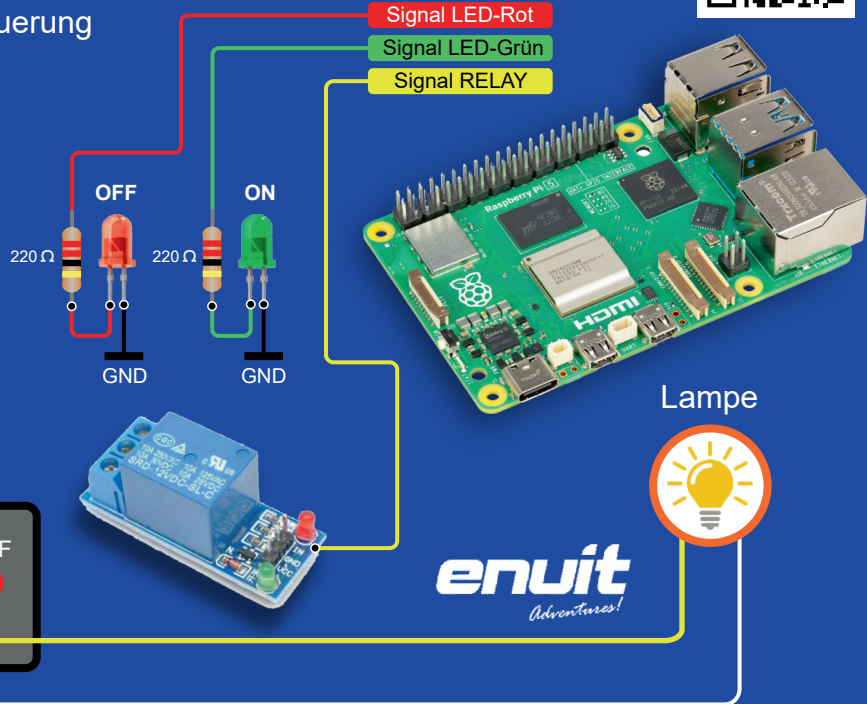


RELAY & LED CONTROL

Raspberry Pi 5

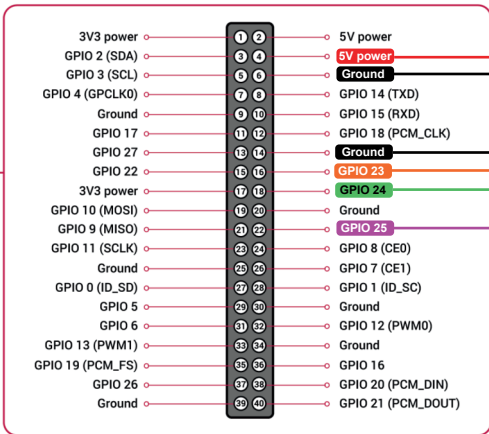
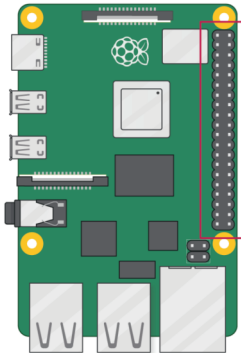
Elektronische Schaltungsteuerung



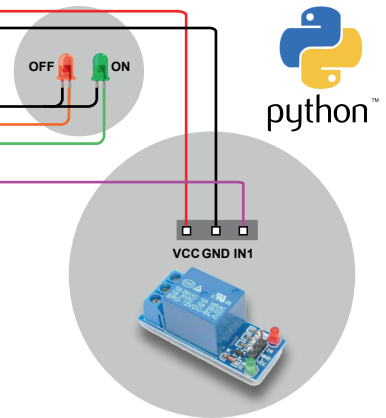
Lampe

enuit
Adventures!

Raspberry Pi 5



Anschluss-Schema



5Volt - 1 Kanal Relay Modul mit Optokoppler & LED

Enuit GmbH Grabenstrasse 45, 7000 Chur

Name

E-Mail

Handy

+41 77 450 74 59 guenter.zwigg@gmail.com

www.enuit.ch

© 2024

MEIN AKTUELLER

WISSENSSTAND

www.customate.ch/raspi